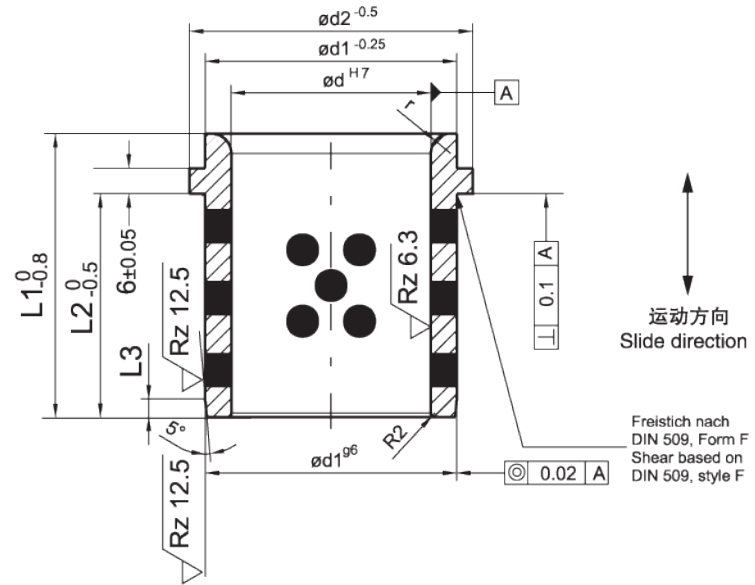




材料：高力黄铜+ 固体润滑剂
Material: CuZn25Al5Mn3Fe3
+ Graphite (500#SP)
按照NAAMS标准设计生产，通用可替换
性强，无需认证。

Which Mataince-free/
Self-lubricating/Oilless



产品代号 Part No.	NAAMS Code	d	d1	d2	L1	L2	L3	r
2540	G612540	25	32	40	40	30	4	3
3250	G613250	32	40	50	50	40	"	"
4063	G614063	40	50	63	63	50	5	"
5071	G615071	50	63	71	71	56	6	5
6380	G616380	63	80	90	80	63	8	6
80100	G618010	80	100	112	100	80	10	8
10125	G611012	100	125	140	125	106	12	10
115140	G611114	115	140	155	140	120	"	"
125160	G611216	125	160	180	160	132	"	12

